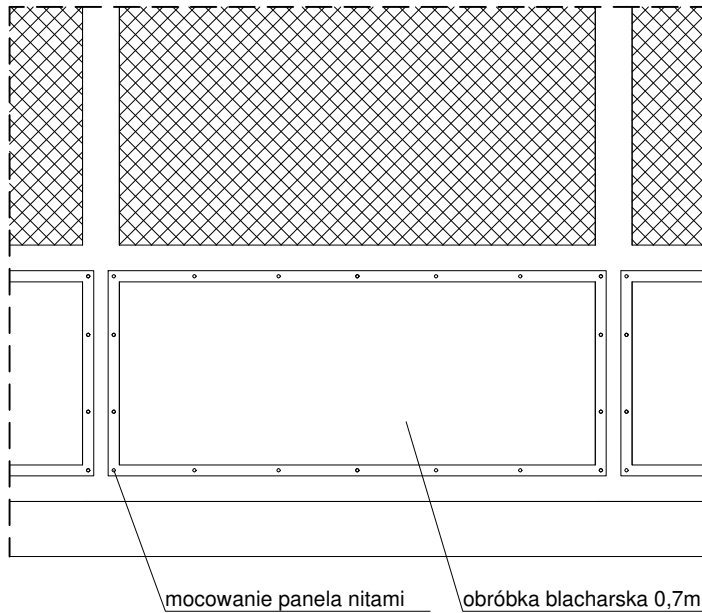
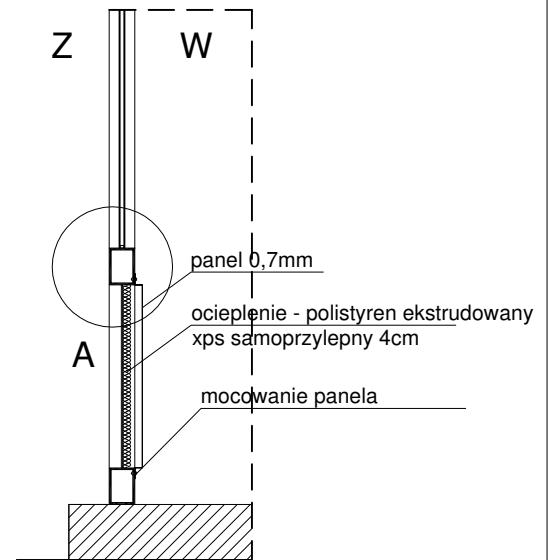


NIEPODLEGŁOŚCI 1  
DETAL WYKONANIA ZABUDOWY  
DOLNEJ CZĘŚCI WITRYN

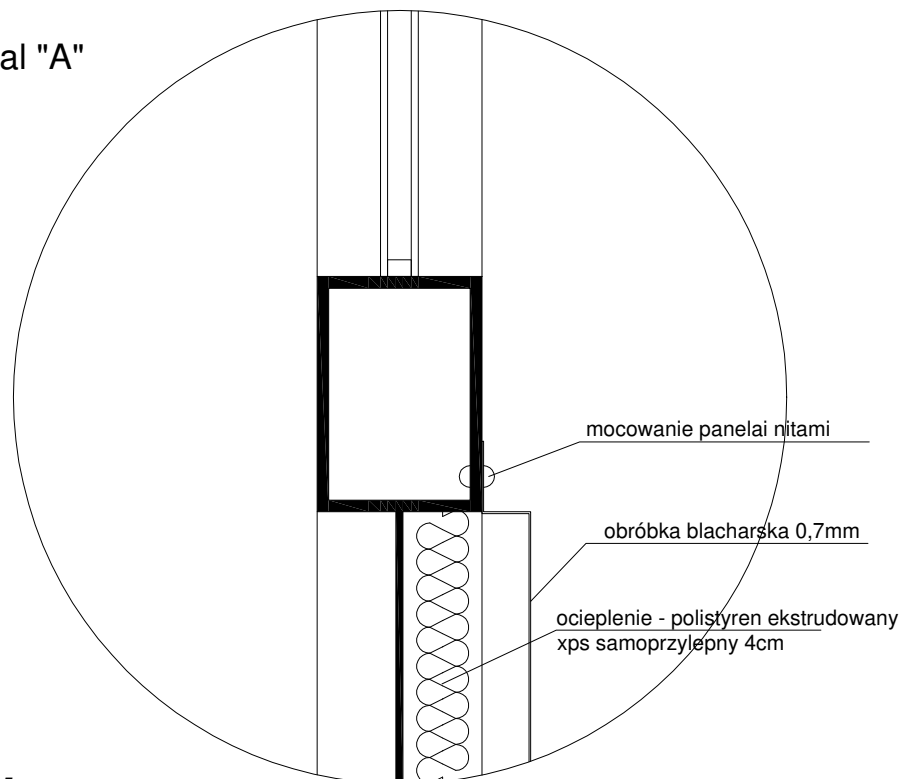
WIDOK



PRZEKRÓJ



detal "A"



**UWAGI :**

- Detal ma charakter poglądowy, przed wyceną należy udać się na wizję lokalną i dokonać obmiaru.
- Rozwiązania należy dopasować do istniejących witryn.